



INFORMATIONS DE COMMANDE

Nom du distributeur : _____
 Contact commercial + email et ligne directe : _____
 Référence de commande : _____
 Adresse de livraison : _____
 Date de commande : _____

CARACTERISTIQUES

- ① Largeur d'assise : 30,5cm à 40,6cm*
- ① Profondeur d'assise : 30,5cm à 45,7cm*
- ① Largeur de dossier ajustable indépendamment : 25-41,6 cm
- ① Garde au sol : 7,6 cm
- ① Longueur hors-tout (sans RP) : 75-83cm
- ① Largeur hors-tout : 62cm
- ① Autonomie** : jusqu'à 28km
- ① Suspensions SRS
- ① Poids max utilisateur : 136 kg
- ① Vitesse max** : 10 km/h (7,2km avec iLevel)
- ① Roues centrales pneumatiques noires 14"
- ① Roues avant bandages 6" et arrière bandages 6"
- ① Moteurs 2 x 200/1200W / 2 pôles
- ① Batteries 2x62Ah



Lien vers codes LPP génériques et individuels + forfait



*résultats obtenus suite à des tests en laboratoire. Variations possibles en fonction du modèle poids de l'utilisateur, du type de terrain, de l'état, du type, de la capacité des batteries et de l'état des pneus. Spécifications sujettes à variation de +10% -5%.

Légende de présentation et mise en page

- Configuration de série, sans surcoût par rapport au prix limite de vente de la catégorie
- Adjonction spécifique sur devis justifié par l'évaluation fonctionnelle
- Adjonction prévue dans la nomenclature bénéficiant d'une prise en charge
- Adjonction d'aide à la posture prévue dans la nomenclature bénéficiant d'une prise en charge

Merci de vérifier la compatibilité et le cumul possible des adjonctions.

Les tarifs des PAP à l'unité sont indiqués en TTC (TVA à 5,5%).

VPH, Achat neuf, FREP-B, modulaire à propulsion par moteur électrique multi- position - classe B

Code 9561496 - VPH, Achat neuf, FREP-B, modulaire à propulsion par moteur électrique multi- position - classe B. Plv 11 680,50€

DESIGNATION	REFERENCE	PRIX PUBLIC TTC	
✓ Ensemble Base EDGE 3	Q6EDGE3	11 071,56 €	11 680,50 €
✓ Assise TRUBALANCE 3: Accoudoirs relevable à compensation, Dossier TB3/4 bio mécanique, hauteur d'assise à partir de 44,5cm			
✗ Poignées de poussée	ACC2005027		
✗ Bascule d'assise 50° à translation électrique	PTOINDV3443		
✗ Dossier Biomécanique inclinable électriquement à 170°	PTOINDV3444		

FONCTIONS ELECTRIQUES: ELEVATEUR D'ASSISE

1500 € TTC

Code 9938392 - VPH, adjonction, Supplément pour élévation «électrique» (lift) pour FRE, FREP et FREV. Plv 1500€

<input type="checkbox"/> Lift électrique 30 cm TB3 i.Level	PTOINDV3773
--	-------------

COLORIS CHASSIS, DU MANIPULATEUR Q LOGIC 3 ET DU DOSSIER

<input type="checkbox"/> Noir Back in black (brillant)	DGN1905007-PBK1	<input type="checkbox"/> Bleu Electric blue	DGN1905007-PBU9
<input type="checkbox"/> Rouge Red corvette	DGN1905007-PRD1	<input type="checkbox"/> Jaune Lemon crush	DGN1905007-PYL4
<input type="checkbox"/> Vert Green Machine	DGN1905007-PGN11	<input type="checkbox"/> Violet Deep Purple	DGN1905007-PPR5
Autres couleurs sur demande :			

EQUIPEMENT ROUTE

- Equipement route sur rail d'assise avec clignotant. Non compatible largeur d'assise <14" (montage sur base motrice)
- Eclairage Fender sur garde-boue *Non compatible clignotant, contrôle par contacteur externe*

ROUES

- Roues centrales pneumatiques 14" Roues centrales bandages 14"

Système de conduite

ELECTRONIQUE

- QLOGIC 3





- Avec touches 1 et 2 CTL143976
- Avec touche éclairage CTL143977


- QLOGIC 3 lite CTL1810671
- Adaptateur magnétique pour prise XLR, QL3 Lite ELE2103635



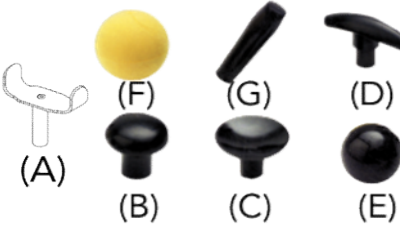



- Chargeur USB-C (Inclus dans Qlogic 3 lite) KIT2306214
- Système de protection anti pincement de la main Prochainement disponible *(conflit possible passage sous table)*
- Déplacement du boîtier principal à l'arrière SOF

DISPOSITIF D'ESCAMOTAGE LATERAL

- Pantographe escamotable réversible droite/gauche MEC1801698 
- Montage à gauche Montage à droite
- Pantographe standard réversible escamotable vers l'extérieur ACC2201042 / ACC2201041
- Montage à gauche Montage à droite
- Support de pantographe réglable en hauteur ST-ARM250T-Q (nc: MEC1801698)

EMBOUS DE JOYSTICK (en remplacement de l'embout d'orgine)


- Poignée palmaire 7,6cm de largeur (A) PLSKNCP1057
 - Poignée palmaire 10,1cm de largeur (A) PLSKNCP1058
 - Champignon (B) PLSKNCP1008
 - Cupule menton (C) PLSKNCP1009
 - Poignée T (D) PLSKNCP1006
 - Boule plastique (E) PLSKNCP1007
 - Balle mousse (F) PLSKNCP1004
 - Barre (G) PLSKNCP1005
- 


INTERFACE DE COMMANDE ET BOITIER ADDITIONNEL (A)



1500 € TTC

Code 9921517 - VPH, adjonction, boîtier de commande personnalisé pour FRE, FREP et FREV. Plv 1500€

Non cumulable avec "interface de commande et boîtier additionnel (B)

- Commande clavier iAccess Protection clavier iAccess (MEC1807339) 
 - Interrupteurs à bascule CTL144010
 - Interrupteurs à poussoir CTL144009
- Choix obligatoire:** Montage à gauche Montage à droite Montage au dossier

- Double commande tierce personne (utilisateur-accagnateur) Q-LOGIC 3, Montage à droite ELE167862 + MEC125270 

- Système de conduite scanner à 1 interrupteur, contacteur libre  *Uniquement Electronique Qlogic 3 CTL143977*
- Micro light SWTMCRO1044 Mini cup SWTMCRO1064 Egg noir SWTMCRO1081 

INTERFACE DE COMMANDE ET BOITIER ADDITIONNEL (B)

1500 € TTC

Code 9921517 - VPH, adjonction, boîtier de commande personnalisé pour FRE, FREP et FREV. Plv 1500€

① Choix possible d'un seul boîtier additionnel

Non cumulable avec "interface de commande et boîtier additionnel (A)

- Ecran de contrôle d'environnement Q-LOGIC 3 + flexible CTL143979+DWR1010D446
Montage côté opposé au manipulateur, nécessaire pour une commande spéciale (ex: occipitale.)



Non cumulable avec autre boîtier additionnel

- Joystick stand-alone Q-Logic 3 compact.

Non cumulable avec autre boîtier additionnel



Définir le montage

Montage commande au menton, mouvement non bio mécanique à droite.

Si appui tête : Confort + ST-SAR2A-R-Q / Autres ST-SAR2C-R

FRMASMB8304 + ST-GAT452CJ-Q + INDPART2815 + SWTMCRO1081 + CTL1439850

Cupule menton (PLSKNCP1009) Balle mousse (PLSKNCP1004)

Montage centralisation entre accoudoir

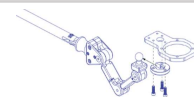
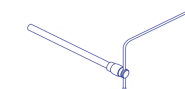
Droite Gauche

ST-GAT400Q-Q + ST-GAT452CJ-Q + ST-ARM250T-Q + CTL143980

Montage en bout d'accoudoir

Droite Gauche

ACC142740 + ST-ARM250T-Q + CTL143980



- Ecran additionnel Q-LOGIC 3 + pour conduite scanner 1 interrupteur

Non cumulable avec autre boîtier additionnel

Connectivité Bluetooth et contrôle d'environnement infrarouge

Système de conduite scanner à 1 interrupteur, contacteur positionnement libre "egg". Noir Bleu Vert

CTL143979 + DWR1010D446 + INDPART2815-"BLK/BLU/GRE"



- Système de conduite scanner à 1 interrupteur sur manipulateur Qlogic 3

Non cumulable avec autre boîtier additionnel

Sélectionner le contacteur et le positionnement



- Micro lite
 - Montage à la tête (ST-CN600-OC) Droit (ST-SAR2A-R-Q) Gauche (ST-SAR2A-L-Q)
- Mini cup
 - Montage à la tête (ST-MC220) Droit (ST-SAR2A-R-Q) Gauche (ST-SAR2A-L-Q)
- EGG
 - Montage au genou (SWTMCRO1081) Droit Gauche (ST-ARMS260-OC + MEC1809294)
 - Montage à la tête (SWTMCRO1081 + ESM) Droit (ST-SAR2A-R-Q) Gauche (ST-SAR2A-L-Q)
 - Montage a la main (SWTMCRO1081) Droit Gauche (ST-ARMS260-OC + MEC1809294)
- Multi switch (indisponible actuellement)
 - Montage positionnement libre (MO-P014-41-OC + MO-P014-40 -OC+ Ch. USB + P. charge externe)
- Fibre optique i-Connect (ST-IC24F-1-OC + ST-IC12A-BC - OC)
 - Montage à la tête (ST-FO650-OC) Droit (ST-SAR2A-R-Q) Gauche (ST-SAR2A-L-Q)
 - Montage positionnement libre
- Commande au souple double actions i-Connect (ST-ICSNP-2-OC + ST-IC12A-BC - OC)
 - Montage appui tête (ST-SP625M-OC) Droit (ST-SAR2A-R-Q) Gauche (ST-SAR2A-L-Q)
 - Montage positionnement libre (ST-ARMS-SP625M-OC)

ENSEMBLE ASSISE

REGLAGES DE L'ASSISE TRU BALANCE 3

Hauteur d'assise:

- 44,5 cm
- 47,0 cm
- 49,5 cm

		Module KID mini			
		Largeur			
		Pouces	12	13	14
Profondeur		Cm	30	33	36
	12	30	<input type="checkbox"/>	<input type="checkbox"/>	<input type="checkbox"/>
	13	33	<input type="checkbox"/>	<input type="checkbox"/>	<input type="checkbox"/>
	14	36	<input type="checkbox"/>	<input type="checkbox"/>	<input type="checkbox"/>
	15	38	<input type="checkbox"/>	<input type="checkbox"/>	<input type="checkbox"/>
	16	41	<input type="checkbox"/>	<input type="checkbox"/>	<input type="checkbox"/>

		Module KID junior			
		Largeur			
		Pouces	14	15	16
Profondeur		Cm	36	38	41
	14	36	<input type="checkbox"/>	<input type="checkbox"/>	<input type="checkbox"/>
	15	38	<input type="checkbox"/>	<input type="checkbox"/>	<input type="checkbox"/>
	16	41	<input type="checkbox"/>	<input type="checkbox"/>	<input type="checkbox"/>
	17	43	<input type="checkbox"/>	<input type="checkbox"/>	<input type="checkbox"/>
	18	46	<input type="checkbox"/>	<input type="checkbox"/>	<input type="checkbox"/>

* Uniquement Repose pied séparé

COUSSIN D'ASSISE DE POSITIONNEMENT STANDARD

Coussin d'assise Stealth TruComfort 2 SPP TC2-VNC

Epaisseur : 11,4cm | Capacité de poids : 204kg
 Taille de coussin identique au réglage d'assise. Si différent, nous préciser: ___*___ (voir tableau de correspondance)

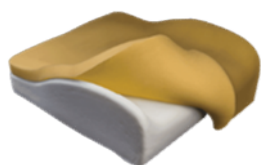
Stabilité pelvienne et alignement fémoral. La mémoire de forme assure confort et protection. La housse Coolcore régule la température.



Coussin d'assise Stealth Solution SPP SOL-VPC

Epaisseur : 7,5cm | Capacité de poids : 204kg
 Taille de coussin, nous préciser: ___*___ (voir tableau de correspondance)

Stabilité pelvienne et répartition optimale de la pression. Conçus pour éviter l'inclinaison du bassin avec un gel segmenté pour la protection cutanée et une mousse à mémoire de forme pour confort et immersion.



		Largeur			
		Pouces	14	15	16
Profondeur		Cm	36	38	41
	14	36	<input type="checkbox"/>	<input type="checkbox"/>	<input type="checkbox"/>
	15	38	<input type="checkbox"/>	<input type="checkbox"/>	<input type="checkbox"/>
	16	41	<input type="checkbox"/>	<input type="checkbox"/>	<input type="checkbox"/>
	17	43	<input type="checkbox"/>	<input type="checkbox"/>	<input type="checkbox"/>
	18	46	<input type="checkbox"/>	<input type="checkbox"/>	<input type="checkbox"/>



		Largeur				
		Pouces	12	14	15	16
Profondeur		Cm	30	36	38	41
	12	30	<input type="checkbox"/>	<input type="checkbox"/>		
	14	36	<input type="checkbox"/>	<input type="checkbox"/>		
	15	38			<input type="checkbox"/>	
	16	41		<input type="checkbox"/>	<input type="checkbox"/>	<input type="checkbox"/>
	17	43		<input type="checkbox"/>	<input type="checkbox"/>	<input type="checkbox"/>
18	46		<input type="checkbox"/>	<input type="checkbox"/>	<input type="checkbox"/>	

✓ Ceinture 2 points à enrouleur. Verouillage type boucle automobile

IFRB5350



Produits d'assistance à la posture du siège (PAP B1)

600 € TTC

Code 9979379 - VPH, adjonction, PAP forfait B adjonctions membre inférieur. Plv 600€

Non cumulable PAP B 2

COUSSINS D'ASSISE POSTURAL

Le O reste à charge QUANTUM REHAB c'est quoi? Dans le cadre d'un choix combiné d'un élément par étape, nous appliquons un tarif forfaitaire optimisé à 600€ TTC Public.

Coussin d'assise Stealth Products Essence S ESSP-VPC

Epaisseur : 8,9cm | Capacité de poids : 226kg
 Taille de coussin nous préciser: ___*___ (voir tableau de correspondance) Housse : ESSP-NBLKxxxx

Coussin ergonomique alliant confort, stabilité et modularité : base rigide pour un maintien optimal, profil modulable pour un ajustement personnalisé, cuvette ischiatique et décharge sacrée pour plus de sécurité et revêtement doux en viscose.



		Largeur				
		Pouces	12	14	15	16
Profondeur		Cm	30	36	38	41
	12	30	<input type="checkbox"/>	<input type="checkbox"/>		
	14	36	<input type="checkbox"/>	<input type="checkbox"/>		
	15	38		<input type="checkbox"/>	<input type="checkbox"/>	
	16	41		<input type="checkbox"/>	<input type="checkbox"/>	<input type="checkbox"/>
	17	43		<input type="checkbox"/>	<input type="checkbox"/>	<input type="checkbox"/>
18	46		<input type="checkbox"/>	<input type="checkbox"/>	<input type="checkbox"/>	

ESSP-VPC

450 €



ETAPE 1

COUSSINS D'ASSISE POSTURAL (suite)

Coussin d'assise Stealth Products Premiere SP

Epaisseur : 7,6cm | Capacité de poids : 226kg
 Taille de coussin , nous préciser: ___*___ (voir tableau de correspondance) Housse : PREMP-NBLKxxxx

Coussin ergonomique pour un positionnement et un confort durables : stabilité renforcée, répartition optimisée des appuis, et adaptation morphologique. Insert latéral intégré, découpe sacrée, revêtement Sunmate Xsoft



		Largeur			
		Pouces	14	15	16
		Cm	36	38	41
Profondeur	13	33	<input type="checkbox"/>		
	14	36	<input type="checkbox"/>	<input type="checkbox"/>	
	15	38	<input type="checkbox"/>	<input type="checkbox"/>	
	16	41	<input type="checkbox"/>	<input type="checkbox"/>	<input type="checkbox"/>
	17	43		<input type="checkbox"/>	<input type="checkbox"/>
	18	46			<input type="checkbox"/>

PREM-VUC___
450 €



Coussin d'assise Stealth Products Glacial SP

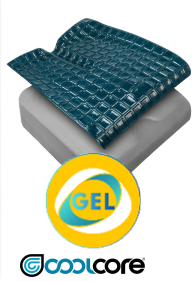
Epaisseur : 8,8cm | Capacité de poids : 226kg
 Taille de coussin , nous préciser: ___*___ (voir tableau de correspondance) Housse : GLSP-NBLKxxxx

Coussin ergonomique pour confort et protection cutanée : transferts facilités, décharge sacrée et soutien du coccyx, gel quadrillé pour réduire les frottements, et base en mousse haute densité pour stabilité et durabilité.



		Largeur				
		Pouces	12	14	15	16
		Cm	30	36	38	41
Profondeur	12	30	<input type="checkbox"/>	<input type="checkbox"/>		
	14	36	<input type="checkbox"/>	<input type="checkbox"/>		
	15	38			<input type="checkbox"/>	
	16	41		<input type="checkbox"/>	<input type="checkbox"/>	
	17	43			<input type="checkbox"/>	<input type="checkbox"/>
	18	46		<input type="checkbox"/>		<input type="checkbox"/>

GLA-NPC___
450 €



CORRECTION DE BASSIN

- Biseau pointe Choix de la taille: Taille 1: 505 x 205 x 25 (mm) SAP4201-OC **30 €**
 Taille 2: 505 x 205 x 50 (mm) SAP4251-OC

Le biseau pointe s'installe sur la partie antérieure de l'assise. Il favorise la répartition des pressions sur l'ensemble de l'assise, l'alignement des fémurs et réduit le glissement du patient. Existe en 25 et 50mm. Il peut être utilisé au niveau du dossier, soit dans le sens de la hauteur afin de compenser ou corriger une rotation de tronc, soit dans le sens de la largeur afin d'augmenter le confort et la surface d'appui au niveau du dos.



- Biseau fessier 205 x 205 x 25 (mm) SAP4301-OC **60 €**

Le biseau fessier (cale d'obliquité) peut compenser une perte de tonus des muscles fessiers ou diminuer une obliquité du bassin.



- Butée d'abduction Choix de la taille: Butée anthracite rigide 175 x 105 x 70 (mm) SAP4401-OC **45 €**
 Butée souple 175 x 105 x 70 (mm) SAP4406-OC

La butée d'abduction est destinée à contrôler l'adduction des membres inférieurs.



ETAPE 2

STABILISATEURS DES MEMBRES INFERIEURS

- Ceinture de maintien 2 points **99 €** Ceinture de maintien 4 points **120 €**

- Taille S ST-IFPB5122-OC
 Taille M ST-IFPB5213-Q

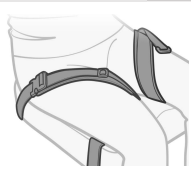


- Taille XS ST-IFPB5141-OC
 Taille S ST-IFPB5242-OC



- Ceinture de maintien de jambe (la paire)

- Taille S ST-IFLH1111-S-OC
 Taille M ST-IFLH1111-M-OC
 Taille L ST-IFLH1111-L-OC



ETAPE 3

ALIGNEMENT FEMORAL (0 reste à charge Quantum Rehab: Choix possible d'une paire)

- Cale-cuisse Unilink droit 4"x4" 4"x8" 4"x12" ST-UTTP7-Q + ST-UTP544056100-Q (4x4) **240 €**



- Cale-cuisse Unilink gauche 4"x4" 4"x8" 4"x12" ST-UTP548056100-Q (4x8) ST-UTP54D056100-Q(4x12) **240 €**

- Cale genou droit ST-KNADD-ES-T-Q + ST-KN1ADD4-Q **240 €**

(uniquement repose jambe central)

- Cale genou gauche ST-KNADD-ES-T-Q + ST-KN1ADD4-Q **240 €**

(uniquement repose jambe central)



ETAPE 4

Produits d'assistance à la posture du siège (PAP B2)

600 € TTC

Code 9979379 - VPH, adjonction, PAP forfait B adjonctions membre inférieur. Plv 600€

Non cumulable PAP B 1

PROTECTION DE CHEVILLE/PIED

Coussin de positionnement et de protection de jambes sans séparation.

- Taille 12 ST-IFPFB-FS-12-OC
- Taille 14 ST-IFPFB-FS-14-OC
- Taille 16 ST-IFPFB-FS-16-OC

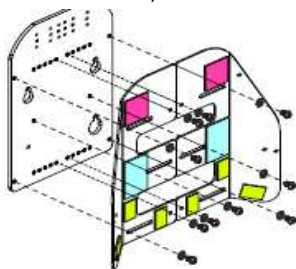


600 €

ENSEMBLE DOSSIER

REGLAGES DU DOSSIER TB3/4

- Dossier TruBalance 3-4
- 1- Choix taille de coque:
- Poignées de poussée (ACC1902104)

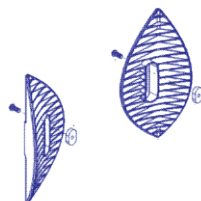


Dossier TB3 Tru Confort Coolcore & Sport										
				Largeur de la coque						
Le coussin est adapté à la taille de la coque				Po	14	15	16			
				Cm	36	38	41			
Hauteur	Coque		Hors tout							
	Po	Cm	Min	Max						
	13	33	48	51				<input type="checkbox"/>	<input type="checkbox"/>	<input type="checkbox"/>
	15	38	53	56				<input type="checkbox"/>	<input type="checkbox"/>	<input type="checkbox"/>
	17	43	58	61				<input type="checkbox"/>	<input type="checkbox"/>	<input type="checkbox"/>
19	48	64	66	<input type="checkbox"/>	<input type="checkbox"/>	<input type="checkbox"/>				



3- Forme galbe de dossier:

- Actif (Standard)
- Deep (CUS122169)
- ExtraDeep (SET123465)



4- Matière de la housse

- Housse TB4 cool core
- Housse Sport back 4 nylon résistante aux liquides



Support latéral additionnel

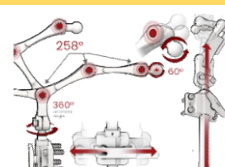
- Cale-tronc Unilink droit 3"x5" 4"x6"
- Cale-tronc Unilink gauche 3"x5" 4"x6"

UIMBK1125 , UIPFS1100, ULS2510F-R (droit) , ULS2510F-L (gauche), INDPART2663 (3x5) INDPART2664 (4x6)



APPUI TETE

Appui tête enveloppant, réglable en hauteur, en profondeur en largeur et pivotant. (ST-CP08CCFPM-Q & ST-UHB2D33200-Q)



APPUI TETE DE POSITIONNEMENT

160 € TTC

Code 9965118 - VPH, adjonction, supplément appui-tête réglable. Plv 160€

Choix possible d'un seul appui tête

Combo

- Taille S (CB315M)
- Taille L (CB305M)

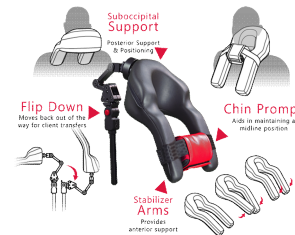


All Positionning

- Taille M (ST-AP350M-OC)
- Taille L (ST-AP450M-OC)
- Taille XL (ST-AP550M-OC)



Produits d'assistance à la posture du siège (PAP A1)		600 € TTC
Code 4510004 - VPH, adjonction, PAP, forfait A adjonctions membre supérieur. Plv 600€		Non cumulable PAP A 2, 3 & 4
DISPOSITIFS DE POSITIONNEMENT CERVICO-CEPHALIQUES		
Choix possible de l'un des deux appui-têtes	<input type="checkbox"/> Ultra (UHBSU23200 + UHB4D33200-QCR) Choix des coussins: Occipital - LxH Cm <input type="checkbox"/> O1 - courbe 7x4 (ST-500M-OC) <input type="checkbox"/> O2 - plat 5x2 (ST-510M-OC) <input type="checkbox"/> O3 - courbe 4x3 (ST-520M-OC) <input type="checkbox"/> O4 - courbe 4x2 (ST-530M-OC)	600 €
	Sous - Occipital - LxH Cm <input type="checkbox"/> SO1 - 24x7 (ST-600M-OC) <input type="checkbox"/> SO2 - 18x7 (ST-610M-OC) <input type="checkbox"/> SO3 - 16x6 (ST-620M-OC)	600 €
<input type="checkbox"/> I2I Utilisation du bon de configuration spécifique Contacter votre conseiller technique		600 €



Produits d'assistance à la posture du siège (PAP A2)		600 € TTC
Code 9942940 - VPH, adjonction, PAP, forfait A adjonctions membre supérieur. Plv 600€		Non cumulable PAP A1, 3 & 4
DISPOSITIFS DE POSITIONNEMENT CERVICO-CEPHALIQUES		
Le O reste à charge QUANTUM REHAB c'est quoi? Dans le cadre d'un choix combiné d'un appui tête complet (Support + Coussin + Swing away D&G et Pad x2), nous appliquons un tarif forfaitaire optimisé à 600€ TTC Public.		
<input type="checkbox"/> Support d'appui tête Unilink		275 €
Choix possible de l'un des quatre appui-têtes + swing away	<input type="checkbox"/> Combo Sélectionner la taille <input type="checkbox"/> Taille S (CB315M) <input type="checkbox"/> Taille L (CB305M)	295 €
	<input type="checkbox"/> Confort Plus Sélectionner la taille <input type="checkbox"/> Taille XS (CP06CCFPM) <input type="checkbox"/> Taille S (CP08CCFPM) <input type="checkbox"/> Taille M (CP10CCFPM)	165 €
	<input type="checkbox"/> Swing away <input type="checkbox"/> Droit (SAR2B-R) <input type="checkbox"/> Gauche (SAR2B-L) <input type="checkbox"/> Droit & Gauche (SAR2B-B)	295 € 295 € 345 €
	<input type="checkbox"/> Pad: Unitaire <input type="checkbox"/> 7x5 (910M) <input type="checkbox"/> 11x5 (ST-900M-Q) <input type="checkbox"/> 16x6 (ST-920M-Q) <input type="checkbox"/> 16x4 (930M)	58 €
	<input type="checkbox"/> Confort Plus Ajutable Sélectionner la taille <input type="checkbox"/> Taille L (ACP150M) <input type="checkbox"/> Taille XL (ACP550M)	310 € 365 €
	<input type="checkbox"/> Swing away <input type="checkbox"/> Droit (ST-SAR2A-R-Q) <input type="checkbox"/> Gauche (ST-SAR2A-L-Q) <input type="checkbox"/> Droit & Gauche (ST-SAR4A-DBU-Q)	295 € 295 € 345 €
	<input type="checkbox"/> Pad: Unitaire <input type="checkbox"/> 7x5 (910M) <input type="checkbox"/> 11x5 (ST-900M-Q) <input type="checkbox"/> 16x6 (ST-920M-Q) <input type="checkbox"/> 16x4 (930M)	58 €
	<input type="checkbox"/> All Positionning Sélectionner la taille <input type="checkbox"/> Taille M (ST-AP350M-OC) <input type="checkbox"/> Taille L (ST-AP450M-OC) <input type="checkbox"/> Taille XL (ST-AP550M-OC)	160 €
	<input type="checkbox"/> Swing away <input type="checkbox"/> Droit (ST-SAR2A-R-Q) <input type="checkbox"/> Gauche (ST-SAR2A-L-Q) <input type="checkbox"/> Droit & Gauche (ST-SAR4A-DBU-Q)	295 € 295 € 345 €
	<input type="checkbox"/> Pad: Unitaire <input type="checkbox"/> 7x5 (910M) <input type="checkbox"/> 11x5 (ST-900M-Q) <input type="checkbox"/> 16x6 (ST-920M-Q) <input type="checkbox"/> 16x4 (930M)	58 €



Produits d'assistance à la posture du dossier (PAP A3)

600 € TTC

Code 9942940 - VPH, adjonction, PAP, forfait A adjonctions membre supérieur. Plv 600€

Non cumulable PAP A 1, 2 & 4

Le O reste à charge QUANTUM REHAB c'est quoi? Dans le cadre d'un choix combiné d'un ensemble complet (Dossier + Harnais/Ceinture), nous appliquons un tarif forfaitaire optimisé à 600€ TTC Public.

DOSSIER DE BASE DE POSITIONNEMENT

Dossier Stealth ADI QBack 2

1- Forme

- Aluminium (AL)
- Aluminium Flat Top (AFT)



600 €

ADI QBACK

		Largeur de la coque								
		Le coussin est adapté à la taille de la coque								
		Po	10	11	12	13	14	15	16	
		Cm	25	28	30	33	36	38	41	
Hauteur	Ref	Coque	Hors tout		Adaptateur :				Montage direct	
		Po	Min	Max	✓	ST-SSAPTBA-PED-OC				
	11	11	28	43	46	<input type="checkbox"/>	<input type="checkbox"/>	<input type="checkbox"/>	<input type="checkbox"/>	<input type="checkbox"/>
	M	13	33	48	51	<input type="checkbox"/>	<input type="checkbox"/>	<input type="checkbox"/>	<input type="checkbox"/>	<input type="checkbox"/>
	15	15	38	53	56	<input type="checkbox"/>	<input type="checkbox"/>	<input type="checkbox"/>	<input type="checkbox"/>	<input type="checkbox"/>
	S	16	41	56	61	<input type="checkbox"/>	<input type="checkbox"/>	<input type="checkbox"/>	<input type="checkbox"/>	<input type="checkbox"/>
T	18	46	61	64	<input type="checkbox"/>	<input type="checkbox"/>	<input type="checkbox"/>	<input type="checkbox"/>	<input type="checkbox"/>	
X	20	51	66	69	<input type="checkbox"/>	<input type="checkbox"/>	<input type="checkbox"/>	<input type="checkbox"/>	<input type="checkbox"/>	
Galbes disponibles :			Active (A) & Deep (D)				Active (A), Deep (D), ExtraDeep (E)			



Adaptateur



Montage direct



4- Contour :

- Active 2,5" (A)
- Deep 4" (D)
- Extra Deep 6" (E)

5- Ref:

QB2XXXXXX

SUPPORT DE DOSSIER DE POSITIONNEMENT

Support adaptateur de dossier de positionnement ou orthopédique

535 €

- Largeur de dossier inférieure à 38 cm, poids maximum utilisateur 79kg ST-SSAPTBA-PED-OC
 - Largeur de dossier supérieure à 38 cm, poids maximum utilisateur 158kg ST-SSAPTBA-OC
- Ⓢ Obligatoire si dossier ADI QB2 de 10 "à 14"



GUIDES & CORRECTION: CALES THORACIQUES et BISEAU

Guides thoraciques (uniquement dossier active)

Unitaire :

95 €

- Taille M 10,16 cm Gauche (QB2W4C-L)
- Taille M 10,16 cm Droit (QB2W4C-R)
- Taille L 15,25 cm Gauche (QB2W6C-L)
- Taille L 15,25 cm Droit (QB2WC-R)



Cales tronc escamotable unilink (uniquement dossier active)

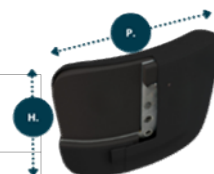
Coté gauche :

Unitaire :

220 €

- ✓ Fixation rail QBACK2 (ST-UIMBK1135-OC)
- ✓ Support escamotable QBACK2 (ST-ULS25000-L-OC)

Coussin	<input type="checkbox"/> H.7,62 x P.7,62 Cm ST-ULP533050320-OC	<input type="checkbox"/> H.7,62 x P.12,7 Cm ST-ULP535050320-OC	<input type="checkbox"/> H.10,1 x P.15,2 Cm ST-ULP546050320-OC
	<input type="checkbox"/> H.12,7 x P.15,2 Cm ST-ULP556050320-OC	<input type="checkbox"/> H.12,7 x P.17,8 Cm ST-ULP557050320-OC	<input type="checkbox"/> H.15,2 x P.10,1 Cm ST-ULP564050320-OC



Coté droit :

Unitaire :

220 €

- ✓ Fixation rail QBACK2 (ST-UIMBK1135-OC)
- ✓ Support escamotable QBACK2 (ST-ULS25000-R-OC)

Coussin	<input type="checkbox"/> H.7,62 x P.7,62 Cm ST-ULP533050320-OC	<input type="checkbox"/> H.7,62 x P.12,7 Cm ST-ULP535050320-OC	<input type="checkbox"/> H.10,1 x P.15,2 Cm ST-ULP546050320-OC
	<input type="checkbox"/> H.12,7 x P.15,2 Cm ST-ULP556050320-OC	<input type="checkbox"/> H.12,7 x P.17,8 Cm ST-ULP557050320-OC	<input type="checkbox"/> H.15,2 x P.10,1 Cm ST-ULP564050320-OC



ETAPE 1 : Dossier postural

ETAPE 1 : Choix de correction



GUIDES & CORRECTION: CALES THORACIQUES et BISEAU

<input type="checkbox"/> Harnais Classic Dynamique Zipper <input type="checkbox"/> Taille S (ST-IFPS3102-Q) <input type="checkbox"/> Taille M (ST-IFPS3103-Q) <input type="checkbox"/> Taille L (ST-IFPS3104-Q)		139 €	<input type="checkbox"/> Harnais d'épaule Style "H" <input type="checkbox"/> Taille S (ST-IFHH5202-Q) <input type="checkbox"/> Taille M (ST-IFHH5203-Q) <input type="checkbox"/> Taille L (ST-IFHH5204-Q)		126 €
<input type="checkbox"/> Harnais d'épaule Backpack <input type="checkbox"/> Taille S (ST-IFBP4202-Q) <input type="checkbox"/> Taille M (ST-IFBP4203-Q) <input type="checkbox"/> Taille L (ST-IFBP4204-Q)		126 €	<input type="checkbox"/> Ceinture thoracique Velcros <input type="checkbox"/> Taille XS (ST-IFCS4111-Q) <input type="checkbox"/> Taille S (ST-IFCS4112-Q)		94 €
<input type="checkbox"/> Ceinture thoracique Clips <input type="checkbox"/> Taille XS (ST-IFCS4121-Q) <input type="checkbox"/> Taille S (ST-IFCS4122-Q)		94 €			

ENSEMBLE ACCOUDOIRS

ACCOUDOIRS TB3/4 : Accoudoirs parallèles, relevables, ajustables en hauteur réglables en angles

Montage bas (20 à 30,5cm) haut (30,5 à 40,6cm)

<input type="checkbox"/> Manchettes mousse (à l'unité) <input type="checkbox"/> 25cm : <input type="checkbox"/> droit <input type="checkbox"/> gauche DGN142128 <input type="checkbox"/> 35cm : <input type="checkbox"/> droit <input type="checkbox"/> gauche DGN142014 <input type="checkbox"/> 43cm : <input type="checkbox"/> droit <input type="checkbox"/> gauche DGN1801530	<input type="checkbox"/> Manchettes gel (à l'unité) <input type="checkbox"/> 25cm : <input type="checkbox"/> droit <input type="checkbox"/> gauche <input type="checkbox"/> 35cm : <input type="checkbox"/> droit <input type="checkbox"/> gauche		ARM136409 ARM136408
<input type="checkbox"/> Renfort sous accoudoir (non compatible réglage en angle de l'accoudoir) <input type="checkbox"/> droit MEC133331 <input type="checkbox"/> gauche MEC133331	<input type="checkbox"/> Protège vêtements ACC125007	<input type="checkbox"/> Support gobelet ACC125003	


Produits d'assistance à la posture du dossier (PAP A4)

600 € TTC

Code 4510004 - VPH, adjonction, PAP, forfait A adjonctions membre supérieur. Plv 600€

Non cumulable PAP B 1, 2 & 3

BUTÉE LATÉRALE DE COUDE

1	<input type="checkbox"/> Rebord d'accoudoir (à l'unité) <input type="checkbox"/> droit <input type="checkbox"/> gauche	ASF6X2C-S-Q ASF6X2C-S-Q		130 € 130 €
----------	--	----------------------------	---	------------------------------

BUTÉE POSTÉRIEURE DE COUDE

2	<input type="checkbox"/> Support de coussin escamotable <input type="checkbox"/> droit (ST-UETB4021FR-Q) <input type="checkbox"/> gauche (ST-UETB4021FL-Q)		260 € 260 €	<input type="checkbox"/> Support de coussin fixe <input type="checkbox"/> droit (UETB4021SR-Q) <input type="checkbox"/> gauche (UETB4021SL-Q)		190 € 190 €
	<input type="checkbox"/> Coussin demi-lune <input type="checkbox"/> droit (ST-UEP53005032R-OC) <input type="checkbox"/> gauche (ST-UEP53005032L-OC)		80 € 80 €	<input type="checkbox"/> Maintien de coude <input type="checkbox"/> droit (POS124067) <input type="checkbox"/> gauche (POS124067)		80 € 80 €

RELEVÉS-JAMBES, REPOSES-PIEDS

- Relève-jambes manuel central pédiatrique avec vérins à gaz (uniquement largeur 14 et plus)

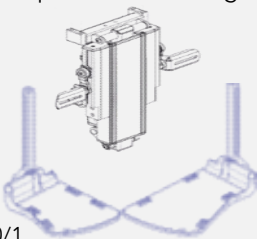
RIG1802138

Appui-Mollet (CmxCm)

- ✓ 6"x6" (15x15) RIGASMB7120018

Potences 10"-16" (CmxCm)

Palettes réglables en angles:
 a 5"x8" (13x20) MEC230410 0/1
 c 5"x11" (13x28) MEC230411 2/3



- Relève-jambes manuel central pédiatrique avec vérins à gaz ultra court (uniquement largeur 14 et plus)

RIG2105166 + RIG1802138

Appui-Mollet (CmxCm)

- ✓ FRMASMB7110011

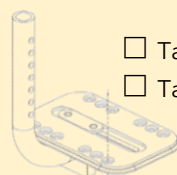
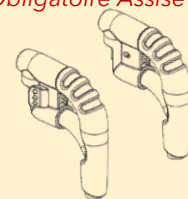
Palettes réglables en angles:

- ✓ 5"x8" (13x20) MEC2301998 & MEC2302003
- 5"x11" (13x28) MEC2301999 & MEC2302004



- Repose-pieds escamotables pédiatriques (*Obligatoire Assise Largeur & Profondeur 12" - 14" 30-35 cm*)

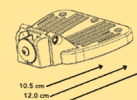
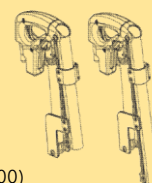
FRMASMB8810 + FRMASMB8809 + RIG136407 + FRMASMB8807 + FRMASMB8806



- Taille 10x15 cm (FRMASMB8812 (*2))
- Taille 13x15 cm (FRMASMB8811 (*2))

- Relève-jambes manuel avec vérins à gaz

MEC153735 + SCRSHFH1203 + MEC1909391 + MEC1909392 + SCRHHCS1322 + FRMASMB7879 + FRMASMB7878



Tubes

- ✓ 29-43 cm (RIG2103320 + MEC1903300)

Palettes réglables en angles et sangles talonnières:

- ✓ 10,5 x 17,5cm
- 12 x 17,5cm *Conseillé pour assises largeur 14"-15"* (MEC2008387)
- Conseillé pour assises largeur 14"-16"* (MEC2008389)

FONCTIONS ELECTRIQUES: RELEVÉS-JAMBES

1250 € TTC

Code 9951441 - VPH, adjonction, repose-jambe électrique droit et gauche pour FRE. Plv 1250€

- Relève-jambes électrique central à compensation**

RIG2005068

Hauteur palette/plaque réglable de 28 à 50 cm

Appui-Mollet (CmxCm)

- ✓ 6"x6" (15x15) RIGASMB7120018

Potences 10"-16" (CmxCm)

Palettes réglables en angles:
 5"x8" (13x20) MEC230410 0/1
 ✓ 5"x11" (13x28) MEC230411 2/3
 réglage plaque d'assise 28 à 43cm



Ou

Potences ultra courtes

RIG2105166 + FRMASMB7110011

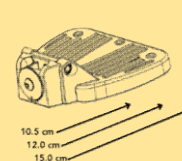
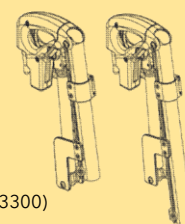
Palettes réglables en angles:

- ✓ 5"x8" (13x20) MEC2301998 & MEC2302003
- 5"x11" (13x28) MEC2301999 & MEC2302004



- Relève-jambes avec vérins électriques

MOT1800941 + MEC153735 + SCRSHFH1203 + MEC1909391 + MEC1909392 + SCRHHCS1322 + FRMASMB7879 + FRMASMB7878



Tubes

- ✓ 29-43 cm (RIG2103320 + MEC1903300)

Palettes réglables en angles et sangles talonnières:

- ✓ 10,5 x 17,5cm *Conseillé pour assises largeur 14"-15"* (MEC2008387)
- 12 x 17,5cm *Conseillé pour assises largeur 15"-16"* (MEC2008389)

EXTENSIONS ET CONNECTEURS DE PALETTES UNIQUEMENT POUR RELEVÉS JAMBES CENTRAUX

- ✓ Palettes réglables en largeur de série

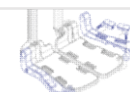


- Extensions latérales de palettes (la paire) 8"

RIG2404919

- Extensions latérales de palettes (la paire) 11"

RIG2404920



- Rebords latéraux externes (la paire)

RIG2404921

- Pour palettes seules

RIG2404922

- Pour palettes avec extensions latérales



ADJONCTIONS SPECIFIQUES : REPOSES-JAMBES

Code 4960062 - VPH, adjonction spécifique, supplément sur devis pour fauteuil roulant pour FRE et FREP. Plv sur devis

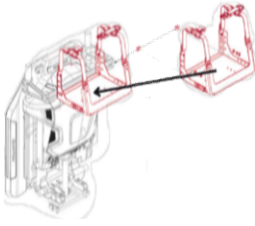
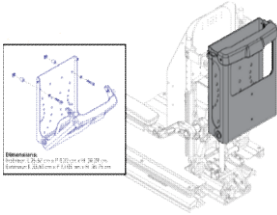
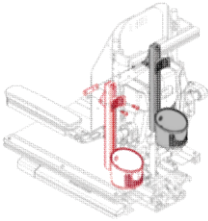
FONCTION ELECTRIQUE

- Fonctionnalité spécifique pour relève jambe central: réglable électriquement en hauteur RIG2107424 & MEC2102391 **900 € TTC**
Sélection **obligatoire** du "Relève-jambes électrique central à compensation**"

ADJONCTIONS SPECIFIQUES : OXYGENE

500 € TTC

Code 9937381 - VPH, adjonction, support d'oxygénothérapie et/ou d'appareil de ventilation assistée. Plv 500€

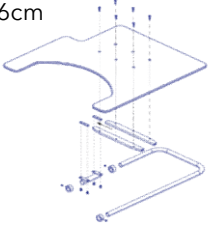
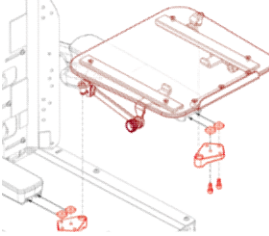
- | | |
|--|---|
| <ul style="list-style-type: none"> <input type="checkbox"/> Support respirateur "Ajustable"
(rajouter rail NC poignées de poussée)
ACC2302501 + MEC125098  | <ul style="list-style-type: none"> <input type="checkbox"/> Support respirateur "Compact"
(rajouter rail NC poignées de poussée)
ACC133889 + MEC125098  |
| <ul style="list-style-type: none"> <input type="checkbox"/> Support porte obus
(rajouter rail NC poignées de poussée)
ACC125006 + MEC125098  | |

ADJONCTIONS SPECIFIQUES : TABLETTE

132 € TTC

Code 9974241 - VPH, adjonction, tablette complète. Plv 132€

- | | | | | | | | | | | | | |
|--|---|---|--|---|--|---|--|---|--|---|--|---|
| <ul style="list-style-type: none"> <input type="checkbox"/> Tablette escamotable 56cm

SSLXM0100011
+
SSLXHD10000060
+
ARM240-T  | <ul style="list-style-type: none"> <input type="checkbox"/> Tablette TB3/4 uniquement
MEC1905021+MEC1904884+MEC1904182+
SCR8110001 x14 + MEC2100296 + MEC131115 <table border="1" style="width: 100%; font-size: small;"> <tr> <td><input type="checkbox"/> MEC1904891-11B 11" fumée</td> <td><input type="checkbox"/> MEC1904891-11C 11" transparente</td> </tr> <tr> <td><input type="checkbox"/> MEC1904891-13B 13" fumée</td> <td><input type="checkbox"/> MEC1904891-13C 13" transparente</td> </tr> <tr> <td><input type="checkbox"/> MEC1904891-15B 15" fumée</td> <td><input type="checkbox"/> MEC1904891-15C 15" transparente</td> </tr> <tr> <td><input type="checkbox"/> MEC1904891-17B 17" fumée</td> <td><input type="checkbox"/> MEC1904891-17C 17" transparente</td> </tr> <tr> <td><input type="checkbox"/> MEC1904891-19B 19" fumée</td> <td><input type="checkbox"/> MEC1904891-19C 19" transparente</td> </tr> </table> | <input type="checkbox"/> MEC1904891-11B 11" fumée | <input type="checkbox"/> MEC1904891-11C 11" transparente | <input type="checkbox"/> MEC1904891-13B 13" fumée | <input type="checkbox"/> MEC1904891-13C 13" transparente | <input type="checkbox"/> MEC1904891-15B 15" fumée | <input type="checkbox"/> MEC1904891-15C 15" transparente | <input type="checkbox"/> MEC1904891-17B 17" fumée | <input type="checkbox"/> MEC1904891-17C 17" transparente | <input type="checkbox"/> MEC1904891-19B 19" fumée | <input type="checkbox"/> MEC1904891-19C 19" transparente |  |
| <input type="checkbox"/> MEC1904891-11B 11" fumée | <input type="checkbox"/> MEC1904891-11C 11" transparente | | | | | | | | | | | |
| <input type="checkbox"/> MEC1904891-13B 13" fumée | <input type="checkbox"/> MEC1904891-13C 13" transparente | | | | | | | | | | | |
| <input type="checkbox"/> MEC1904891-15B 15" fumée | <input type="checkbox"/> MEC1904891-15C 15" transparente | | | | | | | | | | | |
| <input type="checkbox"/> MEC1904891-17B 17" fumée | <input type="checkbox"/> MEC1904891-17C 17" transparente | | | | | | | | | | | |
| <input type="checkbox"/> MEC1904891-19B 19" fumée | <input type="checkbox"/> MEC1904891-19C 19" transparente | | | | | | | | | | | |

COMMENTAIRES

Note délai — La configuration du matériel (options/personnalisations) peut fortement impacter le délai : compter un délai moyen de 3 semaines, pouvant être allongé jusqu'à 8 semaines supplémentaires.



Notes et informations utiles

- Eco-participation : 7€ HT
- Merci de renseigner l'ensemble des informations nécessaires à la fabrication et aux réglages du fauteuil
- Toute commande reçue incomplète ne pourra être validée en production impliquant de fait un délai de traitement supplémentaire.
- Un seul coussin d'assise livré (hors assise modulaire)
- Consultez les visuels et vues éclatées sur la plateforme Documoto <https://documoto.digabit.com/ui/>
(Identifiant et mot de passe disponibles sur demande auprès de votre conseiller médico-technique de secteur ou du SAV.)
- Veuillez noter la possibilité d'ajouter les forfaits MAD et Livraison

DIMENSIONS COUSSINS

Tru confort² SPP

DIMENSIONS											
Largeur	35	38	41	43	46	48	51	53	56	61	Personnalisé
Profondeur											
35	●		●								●
38	●		●	●							●
41	●	●	●	●	●		●				●
43	●	●	●	●	●	●	●				●
46	●	●	●	●	●	●	●	●	●		●
48		●	●	●	●	●	●	●	●	●	●
51		●	●	●	●	●	●	●	●	●	●
53			●	●	●	●	●	●	●	●	●
56			●	●	●	●	●	●	●	●	●
61							●	●	●	●	●
Personnalisé	●	●	●	●	●	●	●	●	●	●	●

Spectrum Gel

DIMENSIONS													
Largeur	35	41	43	46	48	51	56	61	66	71	76	82	Personnalisé
Profondeur													
38		●											●
41		●	●	●	●	●	●	●					●
43		●	●	●	●								●
46	●	●	●	●	●	●	●	●	●	●	●		●
48		●	●	●	●	●	●	●					●
51		●	●	●	●	●	●	●	●	●	●		●
53				●		●		●					●
56				●		●	●	●	●	●	●		●
61				●		●	●	●	●	●	●		●
66								●				●	●
71										●	●	●	●
Personnalisé	●	●	●	●	●	●	●	●	●	●	●	●	●

Essence

DIMENSIONS												
Largeur	25	30	35	38	41	43	46	48	51	53	56	Personnalisé
Profondeur												
25	●	●	●									●
30	●	●	●									●
35	●	●	●									●
38			●	●								●
41			●	●	●	●	●		●			●
43			●	●	●	●	●	●	●			●
46			●	●	●	●	●	●	●		●	●
48					●	●	●	●	●			●
51					●	●	●	●	●	●	●	●
53										●		●
56										●	●	●
61											●	●
Personnalisé	●	●	●	●	●	●	●	●	●	●	●	●

Solution

DIMENSIONS												
Largeur	25	30	35	38	41	43	46	48	51	56	61	Personnalisé
Profondeur												
25	●	●										●
30	●	●	●									●
35	●	●	●									●
38				●								●
41			●	●	●	●	●		●			●
43				●	●	●	●	●				●
46			●	●	●	●	●	●	●	●		●
48					●	●	●	●	●			●
51					●	●	●	●	●	●	●	●
56							●		●	●	●	●
61											●	●
Personnalisé	●	●	●	●	●	●	●	●	●	●	●	●

Premiere P

DIMENSIONS										
Largeur	35	38	41	43	46	48	51	56	Personnalisé	
Profondeur										
33	●									●
35	●	●								●
38	●	●								●
41	●	●	●	●	●		●			●
43		●	●	●	●	●	●			●
46			●	●	●	●	●	●		●
48			●	●	●	●	●			●
51			●		●		●	●		●
56							●	●	●	●
Personnalisé	●	●	●	●	●	●	●	●	●	●

Glacial

DIMENSIONS												
Largeur	30	35	38	41	43	46	48	51	53	56	61	Personnalisé
Profondeur												
30	●	●										●
35	●	●										●
38			●									●
41		●	●	●		●		●		●		●
43			●		●	●	●					●
46		●		●	●	●	●	●		●	●	●
48					●		●					●
51				●	●	●	●	●	●	●	●	●
53									●		●	●
56						●		●		●	●	●
58											●	●
61										●	●	●
Personnalisé	●	●	●	●	●	●	●	●	●	●	●	●